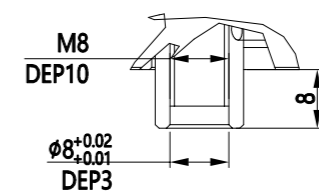
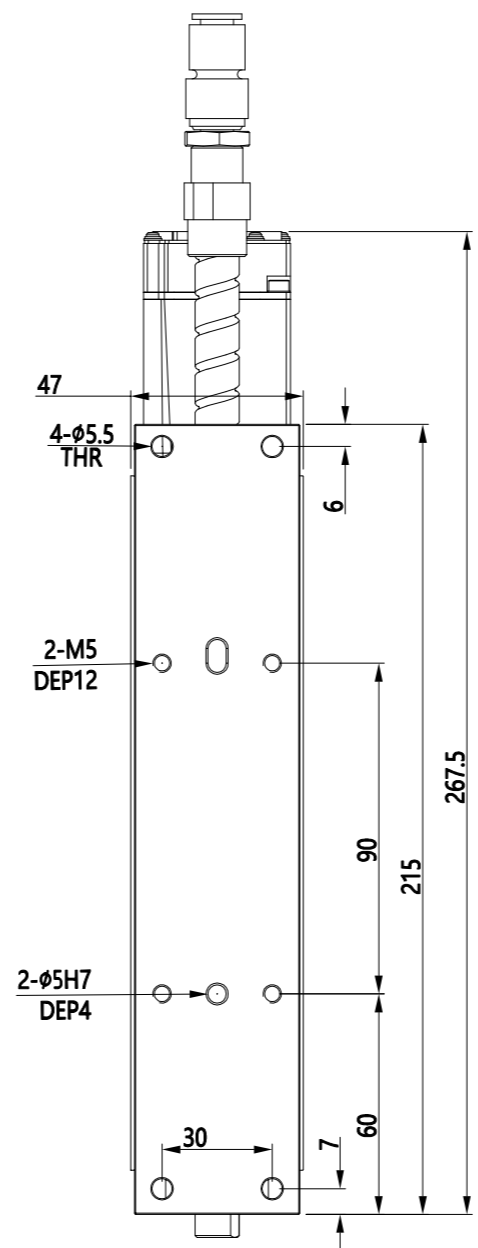
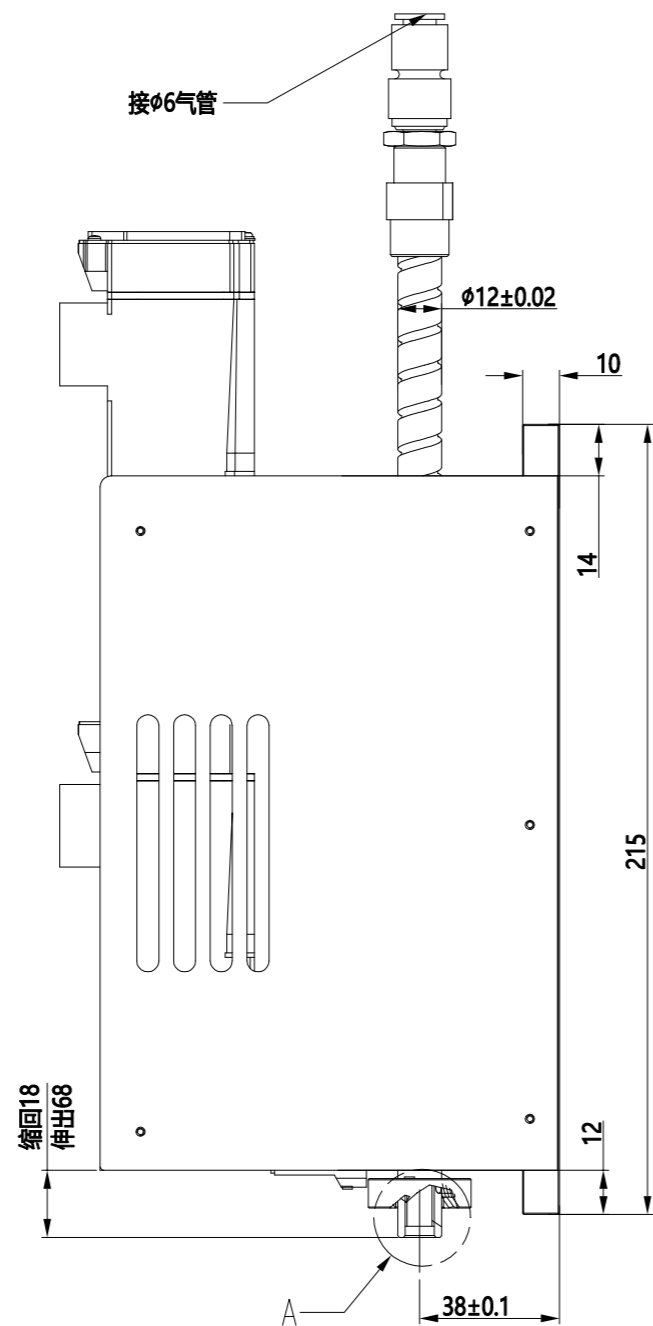


版次	变更内容	变更时间	产品变更单号	修订人



X. ± 0.1	X. $^{\circ}$ $\pm 0.5^{\circ}$
.X ± 0.05	.X $^{\circ}$ $\pm 0.1^{\circ}$
.XX ± 0.01	.XX $^{\circ}$ $\pm 0.05^{\circ}$
.XXX ± 0.001	.XXX $^{\circ}$ $\pm 0.01^{\circ}$

文件编号	ZRBSS12-P10-S50-P100-EC			文件版本号	XI		SCAUTO
物料编号	/			材料/数量	/		
重量	/			比例	/		文件名称
投影法				设计/日期	/		规格图
幅面	A3	单位	mm	审核/日期	/		页码
				批准/日期	/		