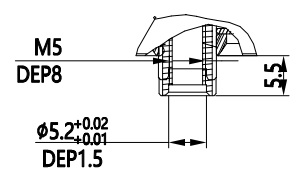
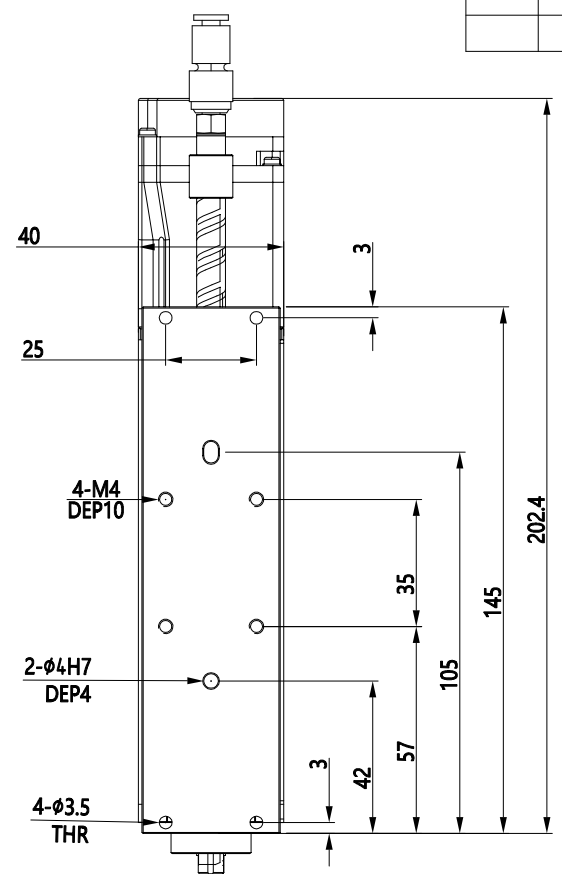
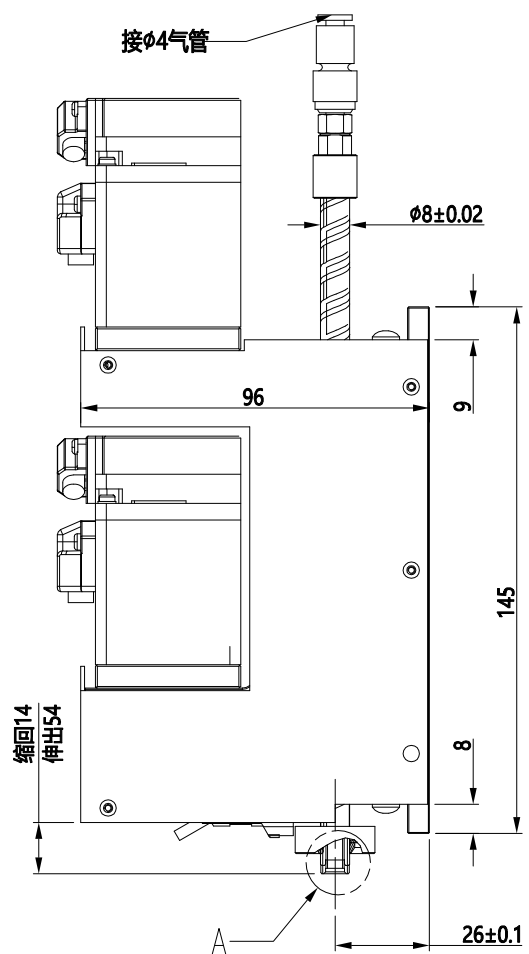


版次	变更内容	变更时间	产品变更单号	修订人



X. ±0.1	X.° ±0.5°
.X ±0.05	.X° ±0.1°
.XX ±0.01	.XX° ±0.05°
.XXX ±0.001	.XXX° ±0.01°

文件编号	SVZ08-P10-S40-C50-EC		文件版本号	X1		SCAUTO
物料编号			材料/数量			
重量	/	比例	设计/日期			文件名称
投影法			审核/日期			规格图
幅面	A4	单位	mm	公司名称	深圳市速程精密科技有限公司	